

Domos IR ambientales y para interiores IME Sarix®

HASTA 4K, WDR Y RENDIMIENTO CON BAJA ILUMINACIÓN, H.264, H.265, IK10+

Características del producto

- Tecnología SureVision (rendimiento avanzado en condiciones de poca luz y WDR en simultáneo, tecnología antiveladura, filtrado del ruido 3D y asignación mejorada de tonos)
- Resolución de hasta 8 megapíxeles (MP)
- Hasta 120 cuadros por segundo (fps) a 1080p en modelos seleccionados
- Rango dinámico amplio (WDR) de hasta 130 dB (modelos de 2 MP y 3 MP), Rango dinámico amplio (WDR) de hasta 120 dB (modelos de 5 MP y 4K)
- Iluminación adaptativa IR (850 nm) hasta 50 metros
- Estabilización electrónica de imágenes robusta
- Pelco Enhanced Analytics Suite integrado y capaz de Advanced Deep Learning Analytics, disponibles por separado
- Codificación de H.265, H.264 y MJPEG con Pelco Smart Compression
- Redundancia de alimentación entre PoE/PoE+ y 12 VCC / 24 VCA
- IP66, IP67, IP68, IP69K, Tipo 4X (solo modelos ambientales)
- Clasificación IK10+ (50 julios) resistente a vandalismo

Sarix Enhanced Range con SureVision

Las cámaras de la gama Sarix® Enhanced (E) incorporan la tecnología SureVision, que ofrece opciones de resolución de hasta 4K, resolución de alta definición (HD) (opciones de 2 MP, 3 MP, 5 MP y 4K disponibles), tratamiento uniforme del color, gran potencia de procesamiento y rendimiento avanzado simultáneo en baja iluminación con tecnologías de rango dinámico amplio (WDR) y anti-bloom. Las novedades incluyen filtrado del ruido 3D, suave respuesta a los cambios de iluminación y asignación de tono mejorada para conservar la precisión del color y el contraste de la imagen general.

Con la estabilización electrónica de imágenes activada mediante la tecnología integrada Gyro, las cámaras Sarix Enhanced siempre proporcionan imágenes nítidas y estables incluso en caso de vibración y movimiento por el viento.

La redundancia de alimentación entre PoE/PoE+ y 12 VCC/24 VCA garantiza el funcionamiento continuo las 24 horas todos los días del año, incluso en situaciones de inestabilidad de la alimentación.

Cámara de domo serie IME

La serie IME incluye domos para interiores y ambientales. Todos los modelos presentan un diseño robusto con clasificación IK10+ (50 julios) y resistente a vandalismo. Los modelos ambientales ofrecen un uso libre de preocupaciones en ambientes adversos con clasificaciones IP66, IP67, IP68, IP69K y Tipo 4X, y un intervalo amplio de temperaturas de funcionamiento.

Las cámaras de la gama Sarix Enhanced contienen un iris tipo P integrado, enfoque automático y lentes con zoom motorizado, lo cual permite una instalación rápida y facilita el mantenimiento. Incluyen avanzadas y exclusivas opciones de enfoque automático: cambio de temperatura, transición día/noche y enfoque automático/manual. De esta forma, independientemente de la escena o el entorno, las imágenes siempre serán nítidas y enfocadas. Se accede a todas las opciones de enfoque automático mediante la interfaz web.

La iluminación IR adaptativa e integrada de 850 nm a 50 m está disponible en todos los modelos para garantizar la visibilidad en entornos de oscuridad total.



- Admite almacenamiento local con ranura para Micro-SD para tarjeta SDHC/SDXC
- Compatible con sistemas de video de Pelco y de otros fabricantes-
- Conformidad con los perfiles S, G y T de ONVIF
- Soporte y garantía total de 3 años

La función de guardián del sistema reinicia automáticamente la cámara si se detecta una falla de funcionamiento.

Video

La serie IME admite tres pistas de video configurables por separado. Las tres pistas pueden comprimirse con los perfiles eficientes H.265, H.264 alto o principal, o formatos MJPEG. Las pistas pueden configurarse para una variedad de velocidades de cuadros, velocidades de bits variables y estructuras de grupo de imágenes (GOP) a fin de optimizar la calidad de imagen con eficiencia de ancho de banda y almacenamiento. Además, las pistas se pueden codificar en frecuencia de bits variable limitada (CVBR) o frecuencia de bits constante (CBR). La tecnología Smart Compression de Pelco está disponible tanto en H.264 como en H.265, por lo que optimiza entre el ancho de banda y la calidad de imagen, y puede reducir el almacenamiento en hasta un 70 % en función de la escena.

Abiertas e integradas

Las cámaras de la gama Sarix Enhanced se conectan perfectamente a sistemas de administración de video de Pelco, como VideoXpert™, VXToolbox, Endura® versión 2.0 (o posterior) y Digital Sentry® versión 7.3 (o posterior). Las cámaras de la gama Sarix Enhanced se integran con los principales sistemas de administración de video de terceros a través de la API de Pelco, y software y sistemas de otros fabricantes mediante los estándares de los perfiles S, G y T de ONVIF.

REDUNDANCIA DE ALIMENTACIÓN

Las cámaras de la gama Sarix Enhanced están diseñadas con alimentación a través de Ethernet (PoE o PoE+), 24 VCA y 12 VCC para reducir costos y simplificar la planificación, el cableado y la instalación. PoE funciona con inyectores de alimentación o conmutadores de red compatibles con PoE, lo que elimina la necesidad de utilizar cableado y fuentes de alimentación individuales, y aumenta la seguridad de la cámara ante fallas a través de una fuente de alimentación ininterrumpida (UPS).

Las cámaras también admiten recuperación de alimentación entre PoE/PoE+ y 12 VCC/24 VCA. Si la cámara funciona tanto con alimentación PoE como con alimentación 12 VCC/24 VCA, y luego se pierde la alimentación PoE, la cámara cambiará a 12 VCC/24 VCA sin ninguna interrupción ni pérdida de video. Una vez que se restablezca PoE, la cámara se reiniciará y funcionará utilizando alimentación PoE.

CONJUNTO DE ANÁLISIS MEJORADO PELCO

Las cámaras de la gama Sarix Enhanced incluyen dos comportamientos básicos y siete comportamientos mejorados configurables por el usuario, para mejorar la flexibilidad y el rendimiento de la cámara. La cámara puede ejecutar hasta dos comportamientos Enhanced además de los dos Basic al mismo tiempo.

Para cada comportamiento, se pueden establecer diferentes escenarios para el comportamiento, que detectarán y accionarán automáticamente las alarmas cuando se detecten actividades específicas.

Los análisis de pueden configurarse y activarse mediante un navegador web estándar, y las alarmas de comportamiento son compatibles con VideoXpert o con sistemas de otros fabricantes que admitan la API de Pelco.-

Los comportamientos analíticos básicos disponibles incluyen lo siguiente:

- **Sabotaje en cámara:** Detecta cambios de contraste en el campo de visión. Si alguien cubre la lente con pintura en aerosol, un paño o una tapa para lentes, se acciona una alarma. También se acciona si se produce un reposicionamiento de la cámara sin autorización.
- **Detección simple de movimiento basada en la región:** En función de la sensibilidad, la cámara determina si se detecta suficiente movimiento dentro de una región configurable.

Los comportamientos analíticos mejorados disponibles incluyen lo siguiente:

- **Objeto abandonado:** Detecta objetos ubicados dentro de una zona definida y acciona una alarma si permanecen desatendidos en la zona. Una instalación típica para este comportamiento es una terminal de aeropuerto. Este comportamiento también puede detectar objetos que se dejen en un cajero automático, lo que permitiría identificar una maniobra ilícita de copia de datos de las tarjetas magnéticas.
- **Movimiento adaptativo:** Detecta y monitorea los objetos que entran en una escena, y acciona una alarma cuando los objetos entran en una zona definida por el usuario. Este comportamiento se utiliza principalmente en ambientes exteriores con poco tráfico para reducir el número de falsas alarmas causadas por cambios ambientales.
- **Movimiento direccional:** Genera una alarma en un área con alta densidad de tráfico cuando una persona o un objeto se desplazan en una dirección especificada. Las instalaciones típicas para este comportamiento incluyen túneles o puertas de embarque de aeropuertos, donde las cámaras pueden detectar objetos que se desplazan en la dirección contraria al flujo normal del tráfico, o una persona que entra por una puerta de salida.
- **Detección de merodeo:** Identifica personas o vehículos que permanecen demasiado tiempo en una zona definida. Resulta eficaz para la notificación en tiempo real de comportamientos sospechosos en las inmediaciones de cajeros automáticos, escaleras y terrenos de escuelas.
- **Recuento de objetos:** Cuenta el número de objetos que atraviesan una zona definida. Puede utilizarse para contar las personas en las entradas o salidas de una tienda, o en el interior de una tienda donde el tránsito sea liviano. Está basado en seguimientos y, por tal motivo, no recuenta las personas en muchedumbres.
- **Remoción de objetos:** Acciona una alarma cuando un objeto se sustrae de una zona definida por el usuario. - Es ideal para clientes que desean detectar la remoción de objetos de alto valor, como un cuadro de la pared o una estatua de su pedestal.
- **Vehículo detenido:** Detecta los vehículos que permanecen detenidos cerca de un área protegida durante un tiempo mayor al que haya definido el usuario. Este comportamiento es ideal para las áreas de descenso de pasajeros que llegan a aeropuertos, la seguridad de vehículos estacionados, para vigilancia de conductas sospechosas en plazas de estacionamiento, vehículos descompuestos en la carretera y vehículos que esperan en entradas.

TECNOLOGÍA SMART COMPRESSION DE PELCO

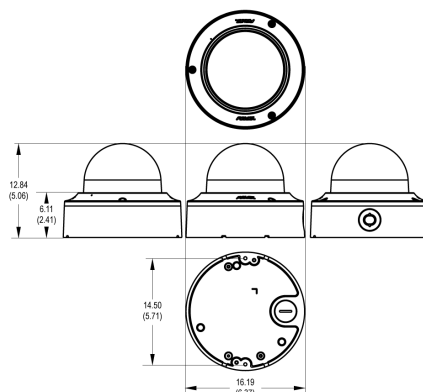
La tecnología Smart Compression de Pelco reduce en hasta un 70 % las necesidades de ancho de banda y de almacenamiento. Nuestra tecnología permite al usuario tomar decisiones inteligentes acerca de calidad de imagen y ahorro de almacenamiento.

La tecnología Smart Compression de Pelco analiza dinámicamente y en tiempo real el movimiento existente en el video en directo a fin de comprimir inteligentemente la información que el usuario no necesita, pero manteniendo la claridad en los detalles dentro de las áreas importantes de la escena. Al habilitar Dynamic GOP, una función adicional de Smart Compression, se reduce automáticamente el número de cuadros I en escenas con poco movimiento. Según la complejidad de las escenas y del movimiento visible, se puede ahorrar hasta un 70 % del ancho de banda en casos como una sala de almacenamiento con entradas y salidas limitadas.

ESPECIFICACIONES TÉCNICAS

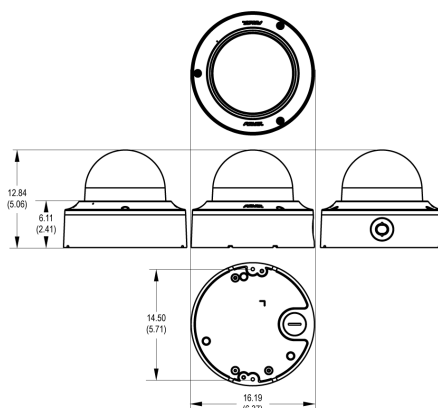
CARACTERÍSTICAS DE LOS COMPONENTES

 LOS VALORES ENTRE PARÉNTESIS ESTÁN EXPRESADOS EN PULGADAS; TODOS LOS DEMÁS VALORES ESTÁN EN CENTÍMETROS.



Interior, resistente a vandalismos, montaje en superficie

- Se conecta al adaptador para caja eléctrica
- Conforme a IP54
- Conforme a IK10+ (50 J)
- Fabricación en aluminio con burbuja de policarbonato
- RAL 9003
- Micrófono integrado
- IEEE802.3af PoE Clase 3, 24 VCA o 12 VCC



Resistente a las condiciones ambientales/ vandalismo, soporte de superficie

- Se conecta a la caja eléctrica con adaptador
- Conforme a IP66, IP67, IP68, IP69K
- Conforme a Tipo 4X
- Conforme a IK10+ (50 J)
- Fabricación en aluminio con burbuja de policarbonato
- RAL 9003
- Calefactor
- IEEE802.3at PoE+ Clase 4, 24 VCA o 12 VCC
- NEMA TS2 párr. 2.2.7 - 2.2.9

CÁMARA

Dispositivo de imagen	1/2,8-pulgadas o 1/1,8 pulgadas
Tipo de sensor	CMOS
Lectura de sensor	Exploración progresiva
Alta resolución	
4K	3840 × 2160
5 MP	2592 × 1944
3 MP	2048 × 1536
2 MP	1920 × 1080
Relación-señal-ruido	>60 dB
Rango del obturador electrónico	De 1/10000 s (o más rápido) a 1 s

Rango dinámico amplio	Hasta 130 dB (modelos de 2 MP y 3 MP), Hasta 120 dB (modelos de 5 MP y 4 K), De acuerdo con IEC 62676
Balance del blanco	Rango: de 2500 a 10 000 K; Auto/Manual seleccionable
Capacidades para día/noche	Filtro de corte de IR mecánico (ON/OFF/AUTO), con diferentes puntos determinados para lux
Iluminación adaptativa IR	Longitud de onda de 850 nm, alcance máximo de 50 metros (164 pies)
Reducción de ruido 3D	Sí [Encendido/Apagado (ON/OFF) seleccionable]

Iluminación mínima

Resolución	Lente	Sensibilidad	Color		Monocromático		Mono (IR encendido)
			33 ms	500 ms	33 ms	500 ms	
2 MP	2,8 mm - 8 mm	f/1.3	0,0125 lux	0,0012 lux	0,0025 lux	0,0003 lux	0,0 lux
3 MP	2,8 mm - 8 mm	f/1.3	0,05 lux	0,005 lux	0,010 lux	0,001 lux	0,0 lux
	8 mm - 20 mm	f/1,5	0,080 lux	0,008 lux	0,015 lux	0,0018 lux	0,0 lux
5 MP	4 mm - 9 mm	f/1,5	0,10 lux	0,00625 lux	0,05 lux	0,003125 lux	0,0 lux
8 MP (4 K)	4 mm - 9 mm	f/1,5	0,10 lux	0,00625 lux	0,05 lux	0,003125 lux	0,0 lux
	9 mm - 20 mm	f/1.6	0,12 lux	0,0075 lux	0,06 lux	0,00375 lux	0,0 lux

ESPECIFICACIONES TÉCNICAS

LENTE

Tipo de lente	Distancia focal variable, integrado
Distancia focal	f/1.3, 2,8 ~ 8 mm, f/1.5, 8 ~ 20 mm, f/1,5 4~9 mm, f/1,6 9~20 mm
Enfoque	Enfoque automático, motorizado
Zoom	Remoto motorizado
Tipo de lente con autoiris	Iris tipo P
Campo de visión en grados	

Nota: Es posible que el campo de visión cambie si se cambia la configuración de resolución.

Lente	Ángulo de visión	2 MP	3 MP	5 MP	4K
2,8 mm - 8 mm	Diagonal	136,4° ~ 47,4°	137,9° ~ 47,8°	N/C	N/C
	Horizontal	115,7° ~ 41,3°	106° ~ 38,2°		
	Vertical	62,4° ~ 23,2°	77° ~ 28,7°		
8 mm - 20 mm	Diagonal	N/C	46,5° ~ 18,8°	N/C	N/C
	Horizontal		36,5° ~ 15°		
	Vertical		27° ~ 11,3°		
4 mm - 9 mm	Diagonal	N/C	N/C	141,8° ~ 58,4°	141,8° ~ 58,4°
	Horizontal			116,9° ~ 50,8°	116,9° ~ 50,8°
	Vertical			60,7° ~ 28,5°	60,7° ~ 28,5°
9 mm - 20 mm	Diagonal	N/C	N/C	N/C	58,7° ~ 25,6°
	Horizontal				50,1° ~ 22,3°
	Vertical				27,1° ~ 12,6°

AUDIO

Transmisión	Bidireccional: dúplex completo o semidúplex
Micrófono integrado	60 SPL a 25 pies \ >40 dB SNR (solo modelos para interiores)
Entrada	Nivel de línea, diferencial de 3 kilohmios con señal máx. de 1Vp-p
Salida	Nivel de línea, diferencial de 600 ohmios con 1Vp-p
Codificación	G.711-Alaw/G711-Ulaw

GENERAL

Ajuste de giro horizontal/vertical	Manual
Giro horizontal	0° ~ 370°
Giro vertical	-10° ~ 90°
Rotación	±100°
Fabricación	Aluminio con burbuja de policarbonato
Acabado	Blanco, RAL 9003
Peso	
Unidad	1,41 kg (3,1 lb)
Envío	1,81 kg (4 lb)
EPA	36,9 in^2

ESPECIFICACIONES AMBIENTALES

Temperatura de funcionamiento a vandalismos	Interior, resistente	De -10 a 55 °C (de 14 a 131 °F)†
Especificaciones ambientales		De -50 °C a 60 °C (de -58 °F a 140 °F)†
Duración máxima de 4 horas		
Temperatura de funcionamiento		65 °C (149 °F) (modelos ambientales)
Temperatura mínima de encendido interiores		-10 °C (14 °F)
Especificaciones ambientales		-40 °C (-40 °F)
Temperatura de almacenamiento Interior y ambiental		De -40 a 60 °C (de -40 a 140 °F)
Humedad de funcionamiento a vandalismos	Interior, resistente	Del 10 al 90 % HR (con condensación)
Especificaciones ambientales		Del 10 al 100 % HR (con condensación)
Humedad de almacenamiento		Del 20 al 80 % HR (sin condensación)
Resistencia al impacto		IK10+ (50 J)
Protección contra el ingreso de elementos extraños		IP54 (modelos para interiores), IP66, IP67, IP68, IP69K, Tipo 4X (modelos ambientales)
Impacto y vibración		
Resistencia		Homologado según la norma EN 50155 (EN 61373, Categoría 1, Clase B); IEC/EN 60068:2-6 y 2-27

ESPECIFICACIONES TÉCNICAS

ESPECIFICACIONES ELÉCTRICAS

Puerto de red	Conector RJ-45 para 100Base-TX*/1000Base-T, MDI/MDI-X automático
*Algunas combinaciones de alta resolución, velocidad de cuadros y un elevado número de pistas de transmisión simple pueden provocar resultados menos deseables en 100Base-TX.	
Alimentación de entrada	PoE (IEEE 802.3af, Clase 3), 24 VCA (18~32 VCA), 12 VCC ± 10 % (modelos para interiores) PoE+ (IEEE 802.3at, Clase 4), 24 VCA (18 ~ 32 VCA), 12 VCC ±10 % (modelos ambientales)
Consumo de energía	
Domo para interiores	7,6 W típico, 12,95 W máximo
Domo ambiental	
12 VCC	8,1 W típico, 20,5 W máximo
24 VCA	7,4 W típico, 18,1 W máximo
PoE+	7,6 W típico, 16,8 W máximo
Almacenamiento local	Micro-SD, SDHC, compatible con SDXC; Hasta 2 TB accesibles (256 GB comprobables)
Alarma	Detecta el estado de alarma abierta o cerrada
Entrada	Cantidad 1, Normalmente abierto, Normalmente cerrado, Supervisado, 3,5 VCC máximo, 35 mA máximo
Salida	Cantidad 1, ±32 VCC máximo, 150 mA máximo

RED

Protocolos compatibles	TCP/IP, UDP/IP (IGMP de transmisión simple o múltiple), UPnP, DNS, DHCP, RTP, RTSP, NTP, IPv4, IPv6, SNMP v2c/v3, QoS, HTTP, HTTPS, SSL, SMTP, FTP, 802.1x (EAP) y NTCIP 1205, IGMP, TLS/TLS, ARP, ICMP
Usuarios	
Transmisión simple	Dos garantizados (hasta 20 en función de los parámetros de resolución)
Transmisión múltiple	Sin límite
Acceso de seguridad	Protección por contraseña, HTTP, IEEE 802.1X, autenticación Digest, filtrado de IP
Interfaz de software	Visualización y configuración mediante navegador web

REQUERIMIENTOS MÍNIMOS DE SISTEMA

Procesador	Procesador Intel® Core™ i3, 2,4 GHz
Sistema operativo	Microsoft® Windows® 7 (32 bits y 64 bits) o DirectX®11, Windows XP Paquete de servicios 3 con DirectX 9.0c; o Mac® OS X 10.4 (o posterior)
Memoria	RAM de 4 GB
Interfaz de red	1 gigabit (o superior)
Monitor	Resolución mínima de 1024 × 768, resolución de color de 16- o 32-bits por pixel
Navegador de Internet	Internet Explorer® 10 (o posterior), Google Chrome™ (51 o posterior), Microsoft Edge o Mozilla® Firefox® 3.5 (o posterior)

INTEGRACIÓN

Integración con sistemas PelcoVideoXpert;	Endura 2.0 (o posterior); Digital Sentry 7.3 (o posterior)
API abierta	API de Pelco o perfiles S, G, T de ONVIF
Aplicación móvil	Aplicación móvil de Pelco
Reconocimiento de la cámara	VX Toolbox
Actualización de firmware	Interfaz web o VxToolbox
Interfaz multilingüe de usuario	Inglés, francés, italiano, alemán, español, coreano, portugués, ruso, chino simplificado, turco

VIDEO

Pistas de video	Hasta tres pistas simultáneas, la segunda y la tercera pista son variables en función de la configuración de la pista primaria
Resoluciones disponibles	4 K 3840 × 2160 a 512 × 384; 5 MP 2592 × 1944 a 512 × 384; 3 MP 2048 × 1536 a 640 × 360; 2 MP 1920 × 1080 a 512 × 384
Velocidad de cuadros máxima	Hasta 120 fps a 1080p en los modelos de 3 MP, Hasta 60 fps a 1080p en todos los modelos, Hasta 30 fps a resolución completa con WDR en todos los modelos
Codificación de video	H.265, H.264 principal/alto, MJPEG
Control de la frecuencia de bits	Frecuencia de bits variable limitada (CVBR) y frecuencia de bits constante (CBR)
Modo de orientaciones	Rotación de imagen electrónica 90, 180 y 270 grados (modo pasillo)
Fotografía de video	Captura JPEG a la resolución de la pista de video más precisa configurada
Supresión de ventana	16 ventanas configurables
Estabilización electrónica de imágenes	Sí [Encendido/Apagado (ON/OFF) seleccionable]
Superposición de video	Nombre de cámara, hora, fecha y texto personalizable admitido en varios idiomas. Admite la inserción de imágenes personalizadas y logotipos.
Corrección de parpadeo	Modos de 50 Hz o 60 Hz seleccionables con encendido/apagado automático

CERTIFICACIONES/CLASIFICACIONES

- CE (Clase A)
- FCC (Clase A)
- ICES-003 (Clase A)
- Homologación UL/cUL
- UL/IEC/EN 60950-1, 60950-22, 62368-1
- KC*
- NOM
- RCM
- EAC*
- BIS
- Modelos ambientales:
 - Tipo 4X
 - EN 50155 (EN 61373 Categoría 1, Clase B)
 - IEC/EN 60068-2-6 Vibración del producto
 - IEC/EN 60068-2-27 Impacto del producto
 - IEC/EN 62262 Impacto (IK 10+)
 - IEC/EN 60529 (IP66, IP67, IP68)
 - DIN 40 050 Parte 9 (IP69K)
- Modelos para interiores:
 - IEC/EN 60529 (IP54)
- Cumple NEMA TS2 párr. 2.2.7-2.2.9 (modelos ambientales)
- FDOT (modelos ambientales)*
- Conformidad con los perfiles S, G y T de ONVIF

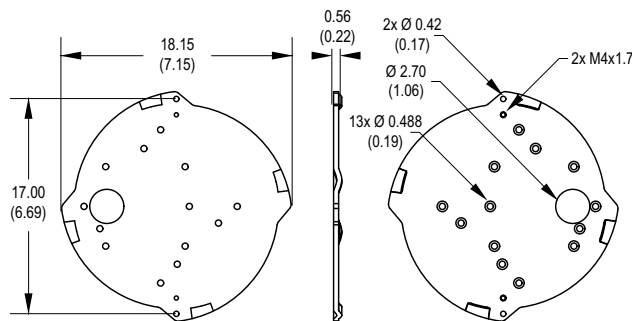
*En el momento de esta publicación, hay certificaciones pendientes. Consulte a la fábrica o en www.pelco.com para conocer el estado actual de las certificaciones.

SOPORTES RECOMENDADOS

PA101 con WMVE-SW e IME3PM-E	Soporte de poste para WMVE-SW e IME3PM-E
IME3ICM-E	Montaje empotrado en techo, RAL 9003
IME3PM-E	Soporte colgante, RAL 9003
IMM-CM con WMVE-SW e IME3PM-E	Soporte de esquina para WMVE-SW e IME3PM-E
IME3EBAP-E	Adaptador para caja eléctrica
WMVE-SW	Soporte de pared, 1,5 in NPT, RAL 9003
IWM-SW	Soporte de pared con paso de cables, RAL9003
IWM24-SW	Soporte de pared con paso de cables, incluye transformador integral de 24 VCA y 100 VA, RAL9003
PP350/PP351	Soporte de pared o techo en parapeto, RAL 9002
PP450/PP451	Soporte de pared o techo en parapeto, RAL9002

 LOS VALORES ENTRE PARÉNTESIS ESTÁN EXPRESADOS EN PULGADAS; TODOS LOS DEMÁS VALORES ESTÁN EN CENTÍMETROS.

IME3EBAP-E ADAPTADOR PARA CAJA ELÉCTRICA



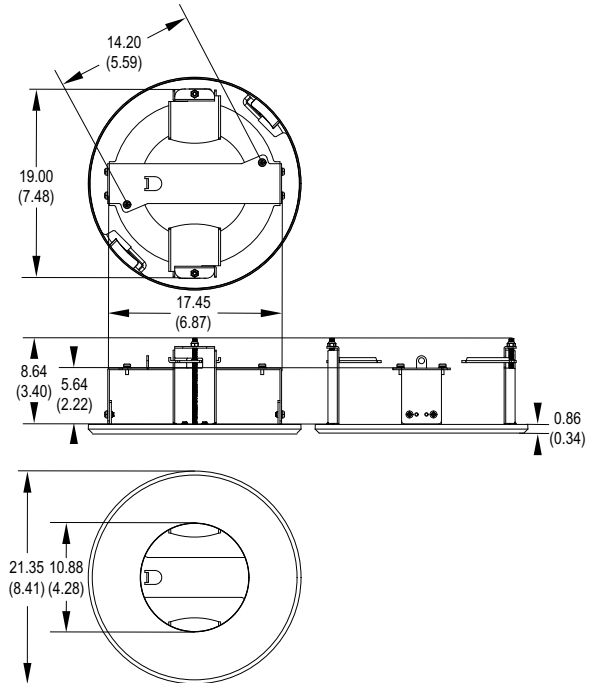
ACCESORIOS OPCIONALES

IME3LD-0E	Domo inferior ahumado (ambiental)
IME3LD-1E	Domo inferior transparente (ambiental)
IME3LD-0	Domo inferior ahumado (para interiores)
IME3LD-1	Domo inferior transparente (para interiores)

FUENTES DE ALIMENTACIÓN

Serie WCS	Fuente de alimentación para exteriores, de 24 VCA
POE130-XT	Extensor Gigabit PoE de puerto único alimentado por inyector POE190-BT
POE130-AT (EE. UU. o UE)	Midspan de puerto único PoE+ con cable de alimentación
POE430-AT (EE. UU. o UE)	Midspan de 4 puertos PoE, 30 W por puerto con cable de alimentación
POE1236-AT (EE. UU. o UE)	Midspan de 12 puertos PoE, 36 W
POE2436-AT (EE. UU. o UE)	Midspan de 24 puertos PoE, 36 W

IME3ICM-E EMPOTRADO EN TECHO



Color: RAL 9003

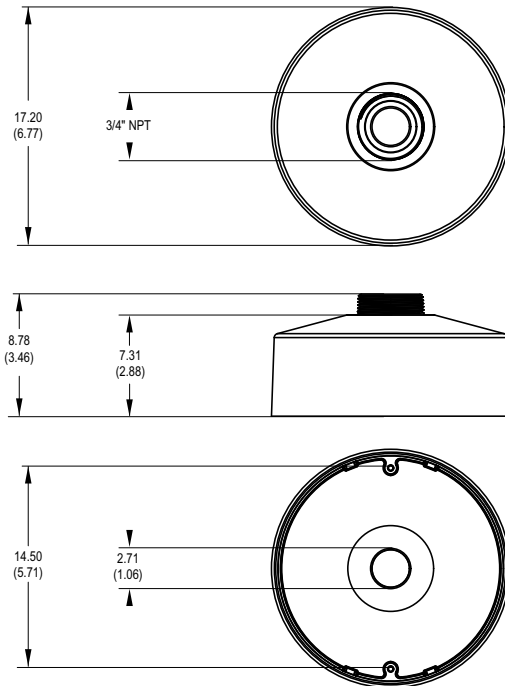
ESPECIFICACIONES TÉCNICAS

MODELOS*

Caja posterior	Resolución	Número de modelo	Lente	Descripción
Superficie	2 MP	IME238-1ERS	2,8-8 mm	Domo IR ambiental Sarix Enhanced de 2 MP
	2 MP	IME238-1IRS	2,8-8 mm	Domo IR para interiores Sarix Enhanced de 2 MP
	3 MP	IME332-1ERS	8-20 mm	Domo IR ambiental Sarix Enhanced de 3 MP
	3 MP	IME332-1IRS	8-20 mm	Domo IR para interiores Sarix Enhanced de 3 MP
	3 MP	IME338-1ERS	2,8-8 mm	Domo IR ambiental Sarix Enhanced de 3 MP
	3 MP	IME338-1IRS	2,8-8 mm	Domo IR para interiores Sarix Enhanced de 3 MP
	5 MP	IME539-1ERS	4-9 mm	Domo IR ambiental Sarix Enhanced de 5 MP
	5 MP	IME539-1IRS	4-9 mm	Domo IR para interiores Sarix Enhanced de 5 MP
	4K	IME832-1ERS	9-20 mm	Domo IR 4K ambiental Sarix Enhanced
	4K	IME832-1IRS	9-20 mm	Domo IR 4K para interiores Sarix Enhanced
	4K	IME839-1ERS	4-9 mm	Domo IR 4K ambiental Sarix Enhanced
	4K	IME839-1IRS	4-9 mm	Domo IR 4K para interiores Sarix Enhanced

* Las opciones del sistema contienen caja posterior/soporte, cámara y domo transparente.

IME3PM-E SOPORTE COLGANTE



Color: RAL 9003

▲ **WARNING:** Cancer and Reproductive Harm - www.P65Warnings.ca.gov.
 ▲ **ADVERTENCIA:** Cáncer y Daño Reproductivo - www.P65Warnings.ca.gov.
 ▲ **AVERTISSEMENT:** Cancer et Troubles de l'appareil reproducteur - www.P65Warnings.ca.gov.

Pelco, Inc.
 625 W. Alluvial, Fresno, California 93711 Estados Unidos
 EE. UU. y Canadá Tel. (800) 289-9100 Fax (800) 289-9150
 Internacional Tel. +1 (559) 292-1981 Fax +1 (559) 348-1120
www.pelco.com

Pelco, el logotipo de Pelco y otras marcas comerciales asociadas con los productos de Pelco que se mencionan en esta publicación, son marcas comerciales de Pelco, Inc. o de sus filiales. ONVIF y el logotipo de ONVIF son marcas comerciales de ONVIF Inc. Todos los demás nombres de productos y servicios son propiedad de sus respectivas compañías. La disponibilidad y las especificaciones del producto pueden ser modificadas sin aviso previo. ©Copyright 2022, Pelco, Inc. Todos los derechos reservados.