

# Cámaras-caja IP Sarix® serie IXE

## HASTA 4K, WDR Y RENDIMIENTO CON BAJA ILUMINACIÓN, H.264, H.265

### Características del producto

- Tecnología SureVision (rendimiento avanzado en condiciones de poca luz y WDR en simultáneo, tecnología antiveladura, filtrado del ruido 3D y asignación mejorada de tonos)
- Resolución de hasta 8 megapíxeles (MP) (4K)
- Hasta 120 cuadros por segundo (fps) a 1080p en modelos seleccionados
- Rango dinámico amplio (WDR) de hasta 130 dB (modelos de 2 MP y 3 MP),  
Rango dinámico amplio (WDR) de hasta 120 dB (modelos de 5 MP y 4K)
- Estabilización electrónica de imágenes robusta
- Pelco Enhanced Analytics Suite integrado y capaz de Advanced Deep Learning Analytics, disponibles por separado
- Codificación de H.265, H.264 y MJPEG con Pelco Smart Compression
- Admite lentes de megapíxeles i-CS (se venden por separado como accesorios)
- Alimentación a través de Ethernet (PoE), 24 VCA, 12 VCC
- Redundancia de alimentación entre PoE y 12 VCC/24 VCA

### Sarix Enhanced Range con SureVision

Las cámaras de la gama Sarix® Enhanced (E) incorporan la tecnología SureVision, que ofrece resolución de alta definición (HD) de hasta 8 MP (opciones de 2 MP, 3 MP, 5 MP y 8 MP disponibles) tratamiento uniforme del color, gran potencia de procesamiento y rendimiento avanzado simultáneo en baja iluminación con tecnologías de rango dinámico amplio (WDR) y anti-bloom. Las novedades incluyen filtrado del ruido 3D, suave respuesta a los cambios de iluminación y asignación de tono mejorada para conservar la precisión del color y el contraste de la imagen general.

Con la estabilización electrónica de imágenes activada mediante la tecnología integrada Gyro, las cámaras Sarix Enhanced siempre proporcionan imágenes nítidas y estables incluso en condiciones de vibración o viento.

La redundancia de alimentación entre PoE y 12 VCC/24 VCA garantiza el funcionamiento continuo las 24 horas todos los días del año, incluso en situaciones de inestabilidad de la alimentación.

### Cámara-caja de la serie IXE

Dentro de la gama Sarix Enhanced, las cámaras-caja serie IXE son compatibles con una variedad de lentes de megapíxeles iCS estándar (montura CS inteligente) para vigilancia de largo alcance o gran angular. Equipadas con motores, las lentes iCS permiten el control automático y remoto de zoom, enfoque e iris para las cámaras-caja de la serie IXE. Esto no solo permite una instalación rápida y sencilla, sino que además optimiza la calidad de imagen. La función de guardián del sistema reinicia automáticamente la cámara si se detecta una falla de funcionamiento.



- Admite almacenamiento local con ranura para Micro-SD para tarjeta SDHC/SDXC
- Compatible con sistemas de video de Pelco y de otros fabricantes-
- Conformidad con los perfiles S, G y T de ONVIF
- Soporte y garantía total de 3 años

### Video

La serie IXE admite tres pistas de video configurables por separado. Las tres pistas pueden comprimirse con los perfiles eficientes H.265, H.264 alto o principal, o formatos MJPEG. Las pistas pueden configurarse para una variedad de velocidades de cuadros, velocidades de bits variables y estructuras de grupo de imágenes (GOP) a fin de optimizar la calidad de imagen con eficiencia de ancho de banda y almacenamiento. Además, las pistas se pueden codificar en frecuencia de bits variable limitada (CVBR) o frecuencia de bits constante (CBR). La tecnología Smart Compression de Pelco está disponible tanto en H.264 como en H.265, por lo que optimiza entre el ancho de banda y la calidad de imagen, y puede reducir el almacenamiento en hasta un 70 % en función de la escena.

### Abiertas e integradas

Las cámaras de la gama Sarix Enhanced se conectan perfectamente a sistemas de administración de video de Pelco, como VideoXpert™, VxToolbox, Endura® versión 2.0 (o posterior) y Digital Sentry® versión 7.3 (o posterior). Las cámaras de la gama Sarix Enhanced se integran con los principales sistemas de administración de video de terceros a través de la API de Pelco, y software y sistemas de otros fabricantes mediante los estándares de los perfiles S, G y T de ONVIF.

## REDUNDANCIA DE ALIMENTACIÓN

Las cámaras de la gama Sarix Enhanced están diseñadas con alimentación a través de Ethernet (PoE), 24 VCA and 12 VCC para reducir costos y simplificar la planificación, el cableado y la instalación. PoE funciona con inyectores de alimentación o conmutadores de red compatibles con PoE, lo que elimina la necesidad de utilizar cableado y fuentes de alimentación individuales, y aumenta la seguridad de la cámara ante fallas a través de una fuente de alimentación ininterrumpida (UPS).

Las cámaras también admiten recuperación de alimentación entre PoE y 12 VCC/24 VCA. Si la cámara funciona tanto con alimentación PoE como con alimentación 12 VCC/24 VCA, y luego se pierde la alimentación PoE, la cámara cambiará a 12 VCC/24 VCA sin ninguna interrupción ni pérdida de video. Una vez que se restablezca PoE, la cámara se reiniciará y funcionará utilizando alimentación PoE.

## CONJUNTO DE ANÁLISIS MEJORADO PELCO

Las cámaras de la gama Sarix Enhanced incluyen dos comportamientos básicos y siete comportamientos mejorados configurables por el usuario, para mejorar la flexibilidad y el rendimiento de la cámara. La cámara puede ejecutar hasta dos comportamientos Enhanced además de los dos Basic al mismo tiempo.

Para cada comportamiento, se pueden establecer diferentes escenarios para el comportamiento, que detectarán y accionarán automáticamente las alarmas cuando se detecten actividades específicas.

Los análisis de pueden configurarse y activarse mediante un navegador web estándar, y las alarmas de comportamiento son compatibles con VideoXpert o con sistemas de otros fabricantes que admitan la API de Pelco.-

Se dispone de estos comportamientos:

- **Sabotaje en cámara:** Detecta cambios de contraste en el campo de visión. Si alguien cubre la lente con pintura en aerosol, un paño o una tapa para lentes, se acciona una alarma. También se acciona si se produce un reposicionamiento de la cámara sin autorización.
- **Detección simple de movimiento basada en la región:** En función de la sensibilidad, la cámara determina si se detecta suficiente movimiento dentro de una región configurable.

Los comportamientos analíticos mejorados disponibles incluyen lo siguiente:

- **Objeto abandonado:** Detecta objetos ubicados dentro de una zona definida y acciona una alarma si permanecen desatendidos en la zona. Una instalación típica para este comportamiento es una terminal de aeropuerto. Este comportamiento también puede detectar objetos que se dejen en un cajero automático, lo que permitiría identificar una maniobra ilícita de copia de datos de las tarjetas magnéticas.
- **Detección de intrusiones:** detecta y monitorea los objetos que entran en una escena y acciona una alarma cuando estos entran en una zona definida por el usuario. Este comportamiento se utiliza principalmente en ambientes exteriores con poco tráfico para reducir el número de falsas alarmas causadas por cambios ambientales.
- **Sabotaje en cámara:** Detecta cambios de contraste en el campo de visión. Si alguien cubre la lente con pintura en aerosol, un paño o una tapa para lentes, se acciona una alarma. También se acciona si se produce un reposicionamiento de la cámara sin autorización.
- **Dirección equivocada:** Genera una alarma en un área con alta densidad de tráfico cuando una persona o un objeto se desplazan en una dirección especificada. Las instalaciones típicas para este comportamiento incluyen túneles o puertas de embarque de aeropuertos, donde las cámaras pueden detectar objetos que se desplazan en la dirección contraria al flujo normal del tráfico, o una persona que entra por una puerta de salida.
- **Detección de merodeo:** Identifica personas o vehículos que permanecen demasiado tiempo en una zona definida. Resulta eficaz para la notificación en tiempo real de comportamientos sospechosos en las inmediaciones de cajeros automáticos, escaleras y terrenos de escuelas.
- **Recuento de objetos:** Cuenta el número de objetos que atraviesan una zona definida. Puede utilizarse para contar las personas en las entradas o salidas de una tienda, o en el interior de una tienda donde el tránsito sea liviano. Está basado en seguimientos y, por tal motivo, no recuenta las personas en muchedumbres.
- **Remoción de objetos:** Acciona una alarma cuando un objeto se sustrae de una zona definida por el usuario. - Es ideal para clientes que desean detectar la remoción de objetos de alto valor, como un cuadro de la pared o una estatua de su pedestal.
- **Vehículo detenido:** Detecta los vehículos que permanecen detenidos cerca de un área protegida durante un tiempo mayor al que haya definido el usuario. Este comportamiento es ideal para las áreas de descenso de pasajeros que llegan a aeropuertos, la seguridad de vehículos estacionados, para vigilancia de conductas sospechosas en plazas de estacionamiento, vehículos descompuestos en la carretera y vehículos que esperan en entradas.

## TECNOLOGÍA SMART COMPRESSION DE PELCO

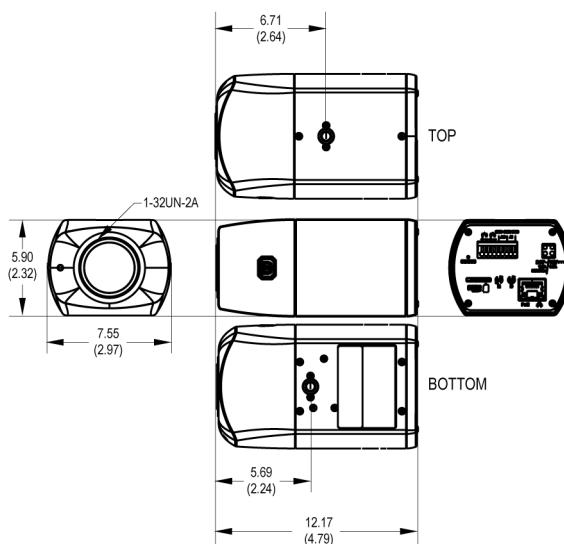
La tecnología Smart Compression de Pelco reduce en hasta un 70 % las necesidades de ancho de banda y de almacenamiento. Nuestra tecnología permite al usuario tomar decisiones inteligentes acerca de calidad de imagen y ahorro de almacenamiento.

La tecnología Smart Compression de Pelco analiza dinámicamente y en tiempo real el movimiento existente en el video en directo a fin de comprimir inteligentemente la información que el usuario no necesita, pero manteniendo la claridad en los detalles dentro de las áreas importantes de la escena. Al habilitar Dynamic GOP, una función adicional de Smart Compression, se reduce automáticamente el número de cuadros I en escenas con poco movimiento. Según la complejidad de las escenas y del movimiento visible, se puede ahorrar hasta un 70 % del ancho de banda en casos como una sala de almacenamiento con entradas y salidas limitadas.

# ESPECIFICACIONES TÉCNICAS

## CARACTERÍSTICAS DE LOS COMPONENTES

 LOS VALORES ENTRE PARÉNTESIS ESTÁN EXPRESADOS EN PULGADAS; TODOS LOS DEMÁS VALORES ESTÁN EN CENTÍMETROS.



### Resistente al Medio Ambiente/Vandalismo

- Negra, RAL 9011
  - Aluminio (fabricación)
  - Lentes recomendadas (MI2.8-8.5P, MI3.9-10P, MI9-50P)
  - Soportes recomendados (C11-UM, CM1751, TB1751)
  - Carcasas recomendadas (series EH20\*, series EHS8000\*)
  - Micrófono integrado
- \*No se admiten todas las combinaciones de lente/cámara.

## CÁMARA

Dispositivo de imagen	1/2,8 (sensores de 2 MP o 3 MP) o 1/1,8 (sensores de 5 MP u 8 MP/4K)
Tipo de sensor	CMOS
Lectura de sensor	Exploración progresiva
Alta resolución	
8 MP (4K)	3840 × 2160
5 MP	2592 × 1944
3 MP	2048 × 1536
2 MP	1920 × 1080
Relación-síñal-ruido	>50 dB
Rango del obturador electrónico	De 1/10 000 s (o más rápido) a 1 s

Rango dinámico amplio	Hasta 130 dB (modelos de 2 MP y 3 MP), Hasta 120 dB (modelos 5 MP y 8 MP/4K), De acuerdo con IEC 62676
Balance del blanco	Rango: de 2500 a 10 000 K; Auto/ Manual seleccionable
Capacidades para día/noche	Filtro de corte de IR mecánico (ON/OFF/AUTO), con diferentes puntos determinados para lux
Reducción de ruido 3D	Sí [Encendido/Apagado (ON/OFF) seleccionable]

Iluminación mínima

Resolución	Lente	Sensibilidad	Color		Monocromático	
			33 ms	500 ms	33 ms	500 ms
2 MP	2,8-8,5	f/1,2	0,0125 lux	0,0011 lux	0,005 lux	0,00045 lux
2 MP	3,9-10	f/1,5	0,025 lux	0,0023 lux	0,013 lux	0,00118 lux
2 MP	9-50	f/1,5	0,025 lux	0,0023 lux	0,013 lux	0,00118 lux
3 MP	2,8-8,5	f/1,2	0,05 lux	0,0045 lux	0,01 lux	0,00091 lux
3 MP	3,9-10	f/1,5	0,085 lux	0,0077 lux	0,043 lux	0,00391 lux
3 MP	9-50	f/1,5	0,085 lux	0,007 lux	0,043 lux	0,00391 lux
5 MP y 8 MP (4K)	3,9-10	f/1,5	0,095 lux	0,0086 lux	0,06 lux	0,00545 lux
5 MP y 8 MP (4K)	9-50	f/1,5	0,095 lux	0,0086 lux	0,06	0,00545 lux

# ESPECIFICACIONES TÉCNICAS

## LENTE

Montaje de la lente Rosca CS, 1-32UN-2A

Tipo de lente con autoiris Admite iris tipo P

Campo de visión en grados\*

\*Nota: Es posible que el campo de visión cambie si se cambia la configuración de resolución.

Lente	Ángulo de visión	2 MP	3 MP	5 MP	8 MP
2,8 mm - 8 mm	Horizontal	121°~40°	109°~36°	*	*
	Vertical	62°~22°	79°~27°	*	*
3,9-10 mm	Horizontal	84°~33°	76°~31°	119°~45°	119°~45°
	Vertical	45°~19°	55°~23°	62°~26°	62°~26°
9 mm-50 mm	Horizontal	34°~6,6°	31°~6,1°	46°~9,0°	46°~9,0°
	Vertical	19,1°~3,8°	23°~4,6°	26°~5,2°	26°~5,2°

\*Esta lente no se admite con estas cámaras MP.

## AUDIO

Transmisión	Bidireccional: dúplex completo o semidúplex
Micrófono integrado	60 SPL a 25 pies \ >40 dB SNR
Entrada	Nivel de línea, diferencial de 3 kiloohmios con señal máx. de 1Vp-p
Salida	Nivel de línea, diferencial de 600 ohmios con 1Vp-p
Codificación	G.711-Alaw/G711-Ulaw

## GENERAL

Fabricación	Aluminio
Acabado	Negra, RAL 9011
Peso	0,48 kg (1,06 lb) (Unidad), 0,63 kg (1,34 lb) (envío)

## ESPECIFICACIONES AMBIENTALES

Temperatura de funcionamiento	De -10 a 55 °C (de 14 a 131 °F)
Temperatura mínima de encendido	-10 °C (14 °F)
Temperatura de almacenamiento	De -40 a 60 °C (de -40 a 140 °F)
Humedad de funcionamiento	Del 10 al 90 % HR (sin condensación)
Humedad de almacenamiento	Del 20 al 80 % HR (sin condensación)
Impacto y vibración	
Resistencia	Homologado según la norma IEC/EN 60068:2-6 y 2-27

# ESPECIFICACIONES TÉCNICAS

## ESPECIFICACIONES ELÉCTRICAS

Puerto de red	Conector RJ-45 para 100Base-TX*/1000Base-T, MDI/MDI-X automático
*Algunas combinaciones de alta resolución, velocidad de cuadros y un elevado número de pistas de transmisión simple pueden provocar resultados menos deseables en 100Base-TX.	
Alimentación de entrada	PoE (IEEE 802.3af, Clase 3), 24 VCA (18~32 VCA), 12 VCC ± 10 %
Consumo de energía	7,6 W típico, 12,95 W máximo
Almacenamiento local	Micro-SD, SDHC, compatible con SDXC; Hasta 2 TB accesibles (256 GB comprobables)
Alarma	Detecta el estado de alarma abierta o cerrada
Entrada	Cantidad 1, Normalmente abierto, Normalmente cerrado, Supervisado, 3,5 VCC máximo, 35 mA máximo
Salida	Cantidad 1, ±32 VCC máximo, 150 mA máximo

## RED

Protocolos compatibles	TCP/IP, UDP/IP (IGMP de transmisión simple o múltiple), UPnP, DNS, DHCP, RTP, RTSP, NTP, IPv4, IPv6, SNMP v2c/v3, QoS, HTTP, HTTPS, SSL, SMTP, FTP, 802.1x (EAP) y NTCIP 1205, IGMP, TLS/TLS, ARP, ICMP
Usuarios	
Transmisión simple	Dos garantizados (hasta 20 en función de los parámetros de resolución)
Transmisión múltiple	Sin límite
Acceso de seguridad	Protección por contraseña, HTTP, IEEE 802.1X, autenticación Digest, filtrado de IP
Interfaz de software	Visualización y configuración mediante navegador web

## REQUERIMIENTOS MÍNIMOS DE SISTEMA

Procesador	Procesador Intel® Core™ i3, 2,4 GHz
Sistema operativo	Microsoft® Windows® 7 (32 bits y 64 bits) o DirectX®11, Windows XP Paquete de servicios 3 con DirectX 9.0c; o Mac® OS X 10.4 (o posterior)
Memoria	RAM de 4 GB
Interfaz de red	1 gigabit (o superior)
Monitor	Resolución mínima de 1024 × 768, resolución de color de 16- o 32-bits por píxel
Navegador de Internet	Internet Explorer® 10 (o posterior), Google Chrome™ (51 o posterior) o Mozilla® Firefox® 3.5 (o posterior); se recomienda Internet Explorer 8.0 (o posterior) para la configuración de análisis

## INTEGRACIÓN

Integración con sistemas PelcoVideoXpert;	Endura 2.0 (o posterior); Digital Sentry 7.3 (o posterior)
API abierta	API de Pelco o perfiles S, G y T de ONVIF
Aplicación móvil	Aplicación móvil de Pelco
Reconocimiento de la cámara	VxToolbox
Actualización de firmware	Interfaz web o VxToolbox
Interfaz multilingüe de usuario	Inglés, francés, italiano, alemán, español, coreano, portugués, ruso, chino simplificado, turco

## VIDEO

Pistas de video	Hasta tres pistas simultáneas, la segunda y la tercera pista son variables en función de la configuración de la pista primaria
Resoluciones disponibles	8 MP/4K 3840 × 2160 a 512 × 384; 5 MP 2592 × 1944 a 512 × 384; 3 MP 2048 × 1536 a 640 × 360; 2 MP 1920 × 1080 a 512 × 384
Velocidad de cuadros máxima	Hasta 120 fps a 1080p en los modelos de 3 MP, Hasta 60 fps a 1080p en todos los modelos, Hasta 30 fps a resolución completa con WDR en todos los modelos
Codificación de video	H.265, H.264 principal/alto, MJPEG
Control de la frecuencia de bits	Frecuencia de bits variable limitada (CVBR) y frecuencia de bits constante (CBR)
Modo de orientaciones	Rotación de imagen electrónica 90, 180 y 270 grados (modo pasillo)
Fotografía de video	Captura JPEG a la resolución de la pista de video más precisa configurada
Supresión de ventana	16 ventanas configurables
Estabilización electrónica de imágenes	Sí [Encendido/Apagado (ON/OFF) seleccionable]
Superposición de video	Nombre de cámara, hora, fecha y texto personalizable admitido en varios idiomas. Admite la inserción de imágenes personalizadas y logotipos.
Corrección de parpadeo	Modos de 50 Hz o 60 Hz seleccionables con encendido/apagado automático

# ESPECIFICACIONES TÉCNICAS

## MODELOS

Resolución	Número de modelo	Descripción
2 MP	IXE23	Cámara-caja IP Sarix Enhanced
3 MP	IXE33	Cámara-caja IP Sarix Enhanced
5 MP	IXE53	Cámara-caja IP Sarix Enhanced
8 MP (4K)	IXE83	Cámara-caja IP Sarix Enhanced

## SOPORTES RECOMENDADOS

C11-UM	Soporte para caja de conexiones
CM1750	Soporte de pedestal
TB1751	Soporte de riel en forma de T

## LENTES RECOMENDADAS

MI2.8-8.5P*	Lente MP iCS 2,8-8,5 mm
MI3.9-10P	Lente MP iCS 3,9-10 mm
MI9-50P	Lente MP iCS 9-50 mm

\*Compatible solo con IXE23 e IXE33.

## CARCASAS RECOMENDADAS

Serie EH20	Carcasas compactas para interiores/ ambientales y habilitadas para IP
Serie EHS8000	Carcasas robustas para exteriores en acero inoxidable

## FUENTES DE ALIMENTACIÓN

Serie WCS	Fuente de alimentación para exteriores, de 24 VCA
POE130-XT	Extensor Gigabit PoE de puerto único alimentado por inyector POE190-BT
POE130-AT (EE. UU. o UE)	Midspan de puerto único PoE+ con cable de alimentación
POE430-AT (EE. UU. o UE)	Midspan de 4 puertos PoE, 30 W por puerto con cable de alimentación
POE1236-AT (EE. UU. o UE)	Midspan de 12 puertos PoE, 36 W
POE2436-AT (EE. UU. o UE)	Midspan de 24 puertos PoE, 36 W

## CERTIFICACIONES/CLASIFICACIONES

- CE (Clase A)
- FCC (Clase A)
- ICES-003 (Clase A)
- Homologación UL/cUL
- UL/IEC/EN 60950-1, 62368-1
- KC\*
- NOM
- RCM
- EAC\*
- BIS
- Conformidad con los perfiles S, G y T de ONVIF

\*En el momento de esta publicación, hay certificaciones pendientes. Consulte a la fábrica o en [www.pelco.com](http://www.pelco.com) para conocer el estado actual de las certificaciones.